

LA NOUVELLE GÉNÉRATION



WALTER
Technologies pour surfaces

Trois nouvelles meuleuses arrivent chez Walter. Augmentez votre productivité grâce à des outils à la fine pointe de la technologie.

NOUVEAU DESIGN

- ◆ Interrupteur et bouton QUICK plus ergonomiques



NOUVEAU SYSTÈME DE REFROIDISSEMENT

- ◆ Circulation d'air optimisé qui réduit la charge du moteur assurant ainsi plus de puissance là où ça compte.

NOUVEAU CONCEPT DUSTGUARD^{MC}

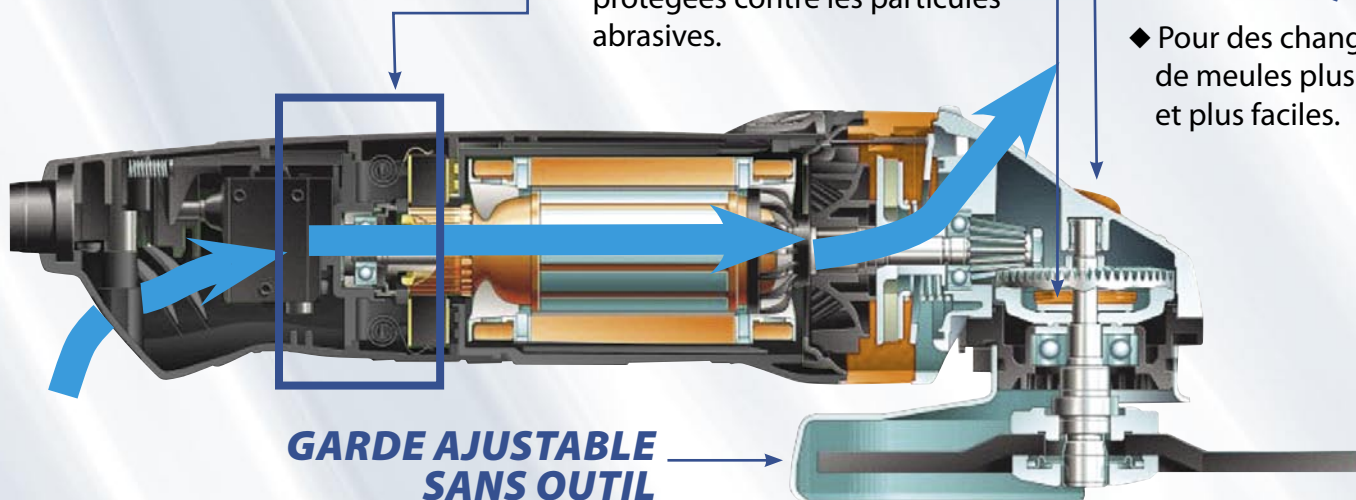
- ◆ Supports de brosses encapsulés et conduits scélés. Toutes les composantes électriques sont protégées contre les particules abrasives.

DÉBRAYAGE DE SÉCURITÉ

- ◆ Élimine les contrecoups dangereux.

SYSTÈME QUICK^{MC}

- ◆ Pour des changements de meules plus rapides et plus faciles.



GARDE AJUSTABLE SANS OUTIL

MINI-GRINDER^{MC} - 4 1/2"

La meilleure petite meuleuse sur le marché. Encore plus ergonomique et productive.



No de comm.: **30-A 161**
Dia. de la meule: **4-1/2"**
RPM: **10 000**
Arbre: **5/8"-11**
Ampères: **8,0**
Prix de liste: **249 \$**
Promo: **179 \$**

SUPER 5^{MC}

La parfaite meuleuse intermédiaire. Maintenant avec 9,6 ampères!



No de comm.: **30-A 150**
Dia. de la meule: **5"**
RPM: **10 000**
Arbre: **5/8"-11**
Ampères: **9,6**
Prix de liste: **299 \$**
Promo: **219 \$**

BIG 6^{MC}

Double le rendement sans doubler le poids. Améliorations électroniques et surplus de puissance pour les gros travaux.



No de comm.: **30-A 260**
Dia. de la meule: **6"**
RPM: **9 000**
Arbre: **5/8"-11**
Ampères: **12,2**
Prix de liste: **419 \$**
Promo: **309 \$**

Disponible chez: